

# その仕事...

# 自動化 できます!

⚠ 危険作業

⚠ 人の能力の限界

⚠ 品質バラつく

⚠ 大LOT生産品

⚠ 重量物生産品

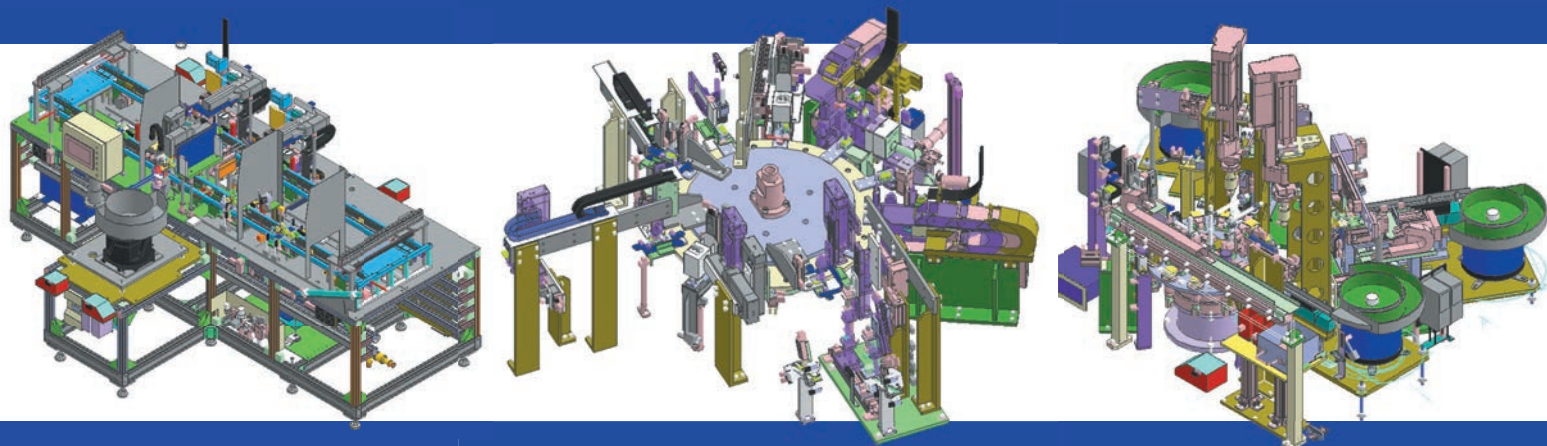
⚠ ノウハウ必須作業

生産性を上げたい...

品質を上げたい...

## SAWAの自動化チームにお任せください

- 生産不良を未然に防ぐメンテナンス
- 人の手から機械への省人化
- 効率改善
- 品質の安定
- 通常設備では対応できない部品の自動化



### ワンストップにて対応いたします



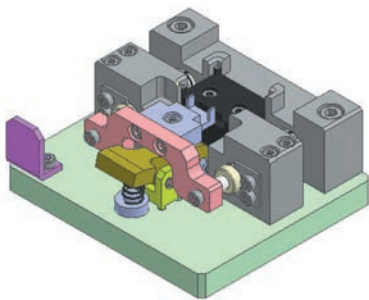
株式会社サワーコーポレーション

## 対応事例

工程を細分化、最適化し、つなぎ合わせることでお客様のモノづくりに協力させていただきます。

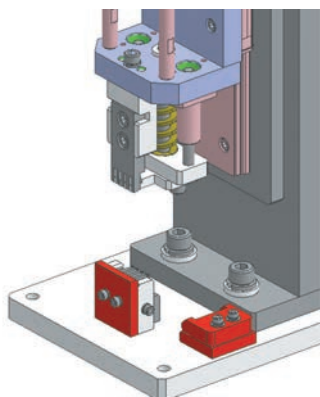
### 治具作成

小さな部品への加工時には専用治具を作成し対応します。



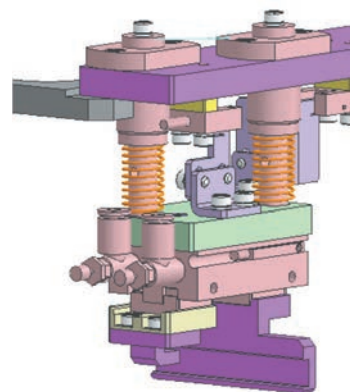
### カット、フォーミング

自動で切断、成形、切削等対応可能です。



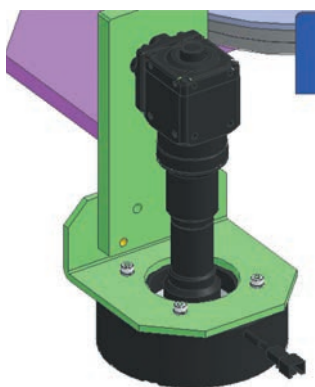
### 把持

搬送させたい部品形状によってチャックを一から設計します。



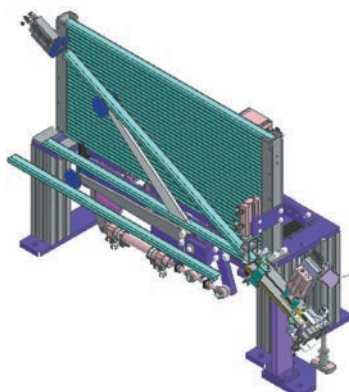
### 画像認識、検査

独自、市販カメラを使用し検査や位置出しを行えます。



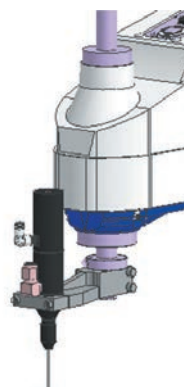
### バラシ、切り出し

トレイやスティックで供給された部品を1つずつ取り出します。



### 位置出し、動作フロー

正確な位置出しにより最適な加工フローを作成します。



3年で20件以上の自動化実績があります

私たちサワーコーポレーションでは  
人の『目』『口』『手』の代わりになれる  
自動化設備に力を入れています

お問い合わせ先

 **株式会社サワーコーポレーション**

株式会社サワーコーポレーション

大阪府枚方市津田山手2-17-1

TEL : 072-859-7286

E-MAIL : info@sawa-corp.co.jp

<https://www.sawa-corp.co.jp/>

